

ReSound

Ziga<sup>TM</sup>  
ReSound

耳かけ形補聴器 ZG


取扱説明書

- ZG 71-VI
- ZG 71-DVI
- ZG 80-DVI

製造販売元

ジーエヌリサウンドジャパン株式会社

〒220-0012 神奈川県横浜市西区みなとみらい3-6-3  
MMパークビル8F

 0120-921-310 (TEL)

0120-636-392 (FAX)

## はじめに

### 管理医療機器 耳かけ型補聴器

### 耳かけ形補聴器 ZG


この度はジーエヌリサウンド補聴器をお買い上げいただき、誠にありがとうございました。


この取扱説明書では当補聴器の操作手順、機能、故障が疑われる場合の原因と対策などについて説明しています。お使いになる前にこの取扱説明書をよくお読みになり、正しくお使いください。また、この取扱説明書は保証書と一緒に大切に保管してください。

## 安全上のご注意 (必ずお守りください)


この取扱説明書では、製品を安全に正しくお使いいただき、あなたや他の人々への危害や財産への損害を未然に防止するために、いろいろな絵表示をしています。内容を良く理解してから本文をお読みください。

■表示内容を無視して誤った使い方をしたときに生じる危害や損害の程度を次の表示で区分し、説明しています。

 <b>警告</b>	この表示を無視して誤った取扱いをすると、使用者が死亡または重傷を負う可能性が想定される内容および軽傷または物的損傷が発生する頻度が高い内容を示しています。
---	---

 <b>注意</b>	この表示を無視して誤った取扱いをすると、使用者が損害を負う可能性が想定される内容および物的損傷のみの発生が想定される内容を示しています。
---	--

■お守りいただく内容の種類を、次の表示で区分し説明しています。

 <b>禁止</b>	この表示は、してはいけない「禁止」の内容です。
---	-------------------------

**重傷**：失明・ケガ・火傷・骨折・中毒など、後遺症が残ったり治療のための入院や長期の通院を必要とするものを示します。

**軽傷**：重傷に該当しないケガ・火傷などを示します。

**物的損傷**：家屋・家財ならびに人身以外の家畜やペットに関わる拡大損害を示します。

**使用者**：本機器の使用者を想定しています。ただし、使用者は購入者だけでなく、その家族・友人など第三者・購入者から製品を譲渡された者などを含みます。

# 目次

1. お使いになる前に(使用上の注意)	1
2. 製品概要	3
2-1. 付属品の確認	3
2-2. 各部の名称と役割	5
3. イヤモード(オプション)について	6
4. 電池使用上の注意	7
5. 電池の交換方法	8
5-1. 電池の取り出し方/入れ方	8
5-2. 使用電池	10
5-3. 電池寿命お知らせ機能	10
6. 基本的な使い方	11
6-1. 電源の入れ方/切り方	11
6-2. 補聴器の装着	13
6-3. プログラム選択ボタンの使い方	15
6-4. ボリュームコントロールの使い方	18
6-5. 電話での使用	19
6-6. テレコイルについて	19
6-7. 外部入力について(オプション)	20
7. 日頃のお手入れ	22
8. 故障かな?と思ったら	26
9. アフターサービスについて	28
10. 性能表	29
11. 音響諸特性	30

## 1 お使いになる前に(使用上の注意)

補聴器はきこえを助ける医療機器です。ここに示した警告や注意事項は補聴器を正しく使っていただき、着用者ご本人や他の人への危害や損害を未然に防止するためのものです。以下の項目をお読みになり、取扱いにご注意ください。

### ⚠ 警告

- **お子様が触れないようご注意ください。**  
飲み込むと窒息の危険を伴う小さなパーツを含んでいるので、幼児の手に触れさせないようお願いいたします。

### ⚠ 注意

- **衝撃・熱を避けてください。**  
補聴器に強い衝撃をあたえたり、落としたりしないでください。また、直射日光の強いところや炎天下の車内、火のそば、ストーブの上面など、高温となる場所での使用・放置はしないでください。
- **補聴器はいつも清潔にしておいてください。**  
就寝時には必ず補聴器を外してお手入れをしてください。
- **適切な音量でご使用ください。**  
必要以上に大きな音を長時間聴取すると、聴力低下を招く場合があります。
- **補聴器はお使いになる方のきこえ具合に合うように調整する必要があります。**  
この補聴器は、販売店でお使いになる方のきこえ具合に合わせて調整してもらってから装着してください。
- **補聴器を装着しても良く聞き取れない音もあります。**  
小さすぎる音、遠くの音や周囲の雑音が大きい環境下での音声は十分に聞き取れないこともあります。このような場合は音源に近づくか、またはお買い求めの販売店にご相談ください。

・ハウリング(ピーピー音)にご注意ください。  
耳せんがきちんと収まっていない場合や、抜けかけて隙間ができた場合などには特にハウリングが起こりやすく、装着者に不快感を与えるばかりでなく、周囲の人にも迷惑をかけることとなります。ご自分でハウリング音を確認できない場合は、ご家族など周囲の人にもきいてもらい、補聴器を正しく入れ直してください。

- ・補聴器を装着して炎症が生じたら・・・  
この補聴器の皮膚に接する部分には、かぶれや炎症等を起こしにくい材料を使用していますが、装着者の体質によっては、まれにかぶれや湿疹等を生じることがあります。このようなときは、ただちに補聴器の装着を中止し、医師へご相談ください。
- ・低周波治療器・電磁 (IH) 調理器などによって補聴器に雑音が発生することがあります。
- ・ご不要になった補聴器及びその付属品は、お住まいの市町村の指示に従って廃棄してください。




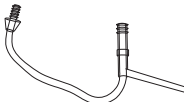
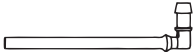



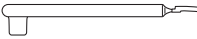
## 禁止

- ・補聴器を水に濡らさないでください。  
補聴器を装着したまま泳いだり、お風呂に入ったり、洗顔しないでください。
- ・補聴器を分解したり、ご自分で修理・改造等を絶対にしないでください。
- ・補聴器を乾燥させる目的でヘアドライヤーや電子レンジ等を絶対に使わないでください。
- ・補聴器を他人に貸さないでください。  
補聴器は本人以外絶対ご使用にならないでください。他の人がこの補聴器を装着しても音量や音質が合わずきこえにくいばかりでなく、耳を痛める場合があります。
- ・病院内の検査機器にご注意ください。  
MRIやCTスキャナーなどの検査は補聴器に損傷をあたえる可能性がありますので、同種の検査中は補聴器の装着をおやめください。

## 2 製品概要

### 2-1 付属品の確認

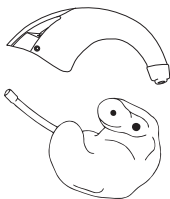
この補聴器には、補聴器を保管したり持ち歩いたりするための携帯用ケースの他に、以下のものが付属されています。補聴器をご使用になる前に、必ず確認してください。万一不足するもの、また破損しているものなどがありましたら、お買い求めの販売店にご連絡ください。(□にチェックマークをして、確認されることをおすすめします)

- |                    |   |   |
|--------------------|---|---|
| ①□電池 (PR48/13)     | 【1個】  |    |
| ②□耳せん<br>チューリップドーム | 【1個】<br>(ZG 71-VI、71-DVI用)                          |    |
| S・M                | 【各1個】   |    |
| ③□チューブ<br>ミニチューブ   | 【1本】<br>(ZG 71-VI、71-DVI用)                          |    |
| ジョイントチューブ          | 【1本】<br>(ZG 80-DVI用)                                |    |
| ④□耳あか掃除ブラシ         | 【1本】  |    |
| ⑤□乾燥ケース            | 【1個】  |    |
| ⑥□クリーニングクロス        | 【1枚】  |   |
| ⑦□左右識別チップ          | 【左右各2本】<br>※青が左用、赤が右用になります。<br>(※はZG 71-VI、71-DVI用) |  |

- ⑧ □ クリーニングピン [1本]  
 (ZG 71-VI、71-DVI)



- ⑨ □ イヤフック [各1個]  
 スタンダード・スモール・ベビー  
 (ZG 71-VI、71-DVI用)



## オプション

- ⑩ □ イヤモールド



- ⑪ □ オーディオシュー



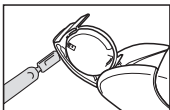
- ⑫ □ オーディオコード



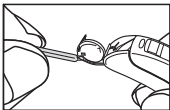
## ■ 左右識別チップのつけ方

補聴器が右耳用か左耳用か識別するため、左右識別チップが付属しています。  
 右耳用の補聴器には赤、左耳用の補聴器には青の識別チップをつけてご使用ください。

- ① 電池ケース脇の空洞部に識別マーク一をしっかりと奥まで差込みます。

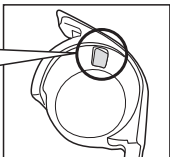


- ② 左右識別チップを横に倒して折り切ります。



完成

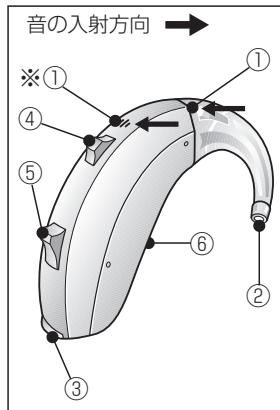
電池ケース内側から見ると、この部分に赤(又は青)が見えます。



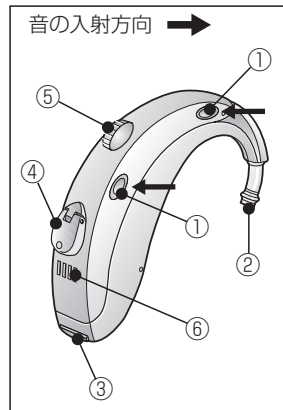
※図はZG 71-VI、71-DVIの場合。  
 器種によって取付位置などは異なります。不明な点はお買い求めの販売店にお問い合わせください。

## 2-2 各部の名称と役割

### ● ZG 71-VI、71-DVI



### ● ZG 80-DVIの場合



### ① 音の入口

音声を集めるためのマイクです。  
 (ZG 71-VIの音の出口は1箇所のみで※①はついておりません。)

### ② 音の出口

本体内部で増幅された音声を外耳道に導きます。

### ③ 電池ケース

電池を収納します。(詳細は8、9ページをご覧ください)

### ④ プログラム選択ボタン

プログラムを切り替える(選択する)際に使用します。  
 (詳細は15ページをご覧ください)

### ⑤ ボリュームコントロール

音量の調整を行います。  
 (詳細は18ページをご覧ください)

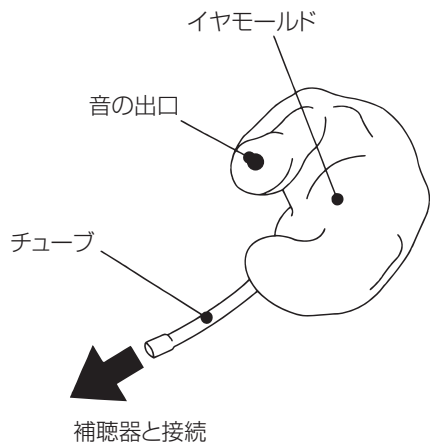
### ⑥ 外部入力端子

オーディオシューを接続する端子です。

### 3 イヤモード(オプション)について

イヤモード(オーダー耳せん)は、あなたの耳の形を基にして作成されるあなた専用の耳型耳せんです。ハウリング(ピーピー音)や補聴器の脱落を防止し、より快適な音をきいていただくために、イヤモードをお作りいただくことをおすすめします。

なお、イヤモードはオプション(別売り)です。詳細は、お買い求めの販売店にお問い合わせください。



#### ⚠ 注意

- (1) イヤモードの装着感が不快であったり、支障があるようでしたら、お買い求めの販売店にご相談ください。
- (2) 絶対にご自分でイヤモードの形を変えないでください。

### 4 電池使用上の注意

#### ⚠ 警告

- ・ショートさせたり、ネックレスなどの金属製のものと一緒に携帯・保管しないでください。
- ・電池は乳幼児の手の届かないところに保管してください。
- ・電池を誤って飲み込んだ場合は、ただちに医師へご相談ください。また、電池を錠剤と間違わないように注意し、薬を飲むときは必ず確認するようにしてください。
- ・電池内部の液が漏れて、目に入ったり、皮膚や衣服に付着したときは、失明やケガなどの恐れがありますので、きれいな水で洗い流し、ただちに医師へご相談ください。

#### ⚠ 注意

- ・+、-を逆向きに入れしないでください。
- ・必ず指定されたタイプの電池を使用してください。
- ・空気電池は充電式ではないので、充電すると液漏れ破損の恐れがあります。
- ・補聴器を長時間使わないときは、電池を本体から外してください。使い切った電池を補聴器に入れたままにすると、漏液する可能性があり、故障の原因になります。
- ・直射日光・高温・高湿の場所を避けて保管してください。
- ・乾燥ケース内で補聴器を乾燥させる場合は、必ず電池を抜いてください。
- ・石油ヒーターやガスヒーター等の暖房器具から発生する二酸化炭素により電解液が劣化することがありますので、火気を用いる暖房器具を使用する場合は、換気を十分に行ってください。
- ・使用済みの電池は、お住まいの市町村の指示に従って廃棄してください。

## 5 電池の交換方法

### 5-1 電池の取り出し方／入れ方

#### ■電池の取り出し方

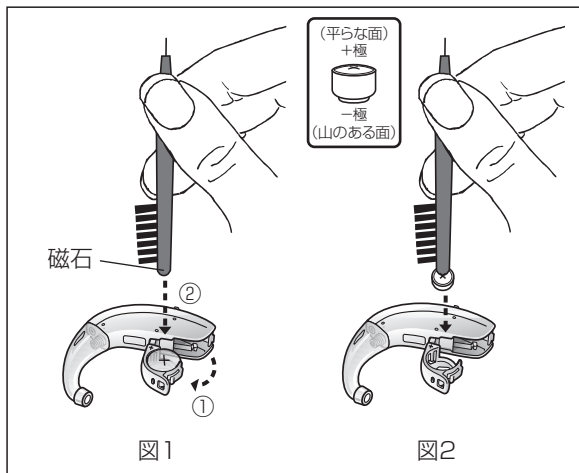
電池ケースのふたをそっと開き、耳あか掃除ブラシ先端の磁石の部分で古い電池を吸いつけ取り出してください。

(図1参照)

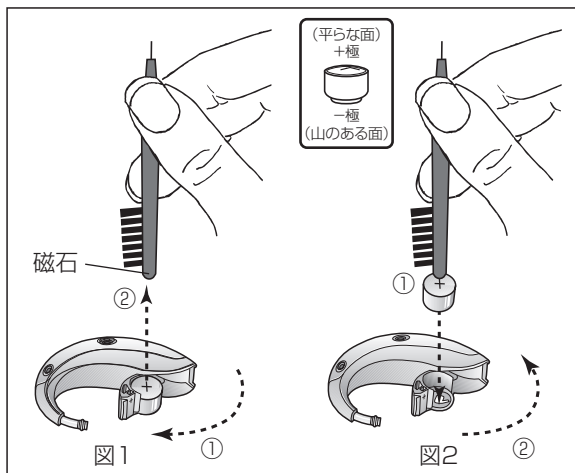
#### ■電池の入れ方

- (1) 耳あか掃除ブラシ先端の磁石に電池の平らな面(+マークのついている面)をつけ、そっと持ち上げてください。(図2参照)
- (2) 電池を補聴器の電池ケースにまっすぐ入れてください。電池がしっかり入ったら、掃除ブラシを横にスライドさせ、電池から引き離してください。

#### ●ZG 71-VI、71-DVIの場合



#### ●ZG 80-DVIの場合



#### ⚠ 注意

- (1) 電池がうまく入らない場合は、無理に入れようとせず電池の向きと種類を確認してください。
- (2) 補聴器をしばらく装用されない場合は、電池を補聴器から外してください。

## 5-2 使用電池

□本器で使用する電池：空気電池PR48/13

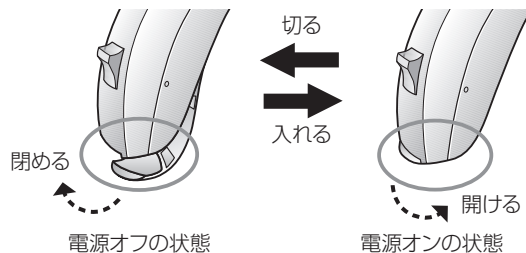
## 5-3 電池寿命お知らせ機能

電池残量が少なくなってくると、交換を知らせる電子音（ピッ、ピッ、ピッ、ピッ）が電池が無くなるまで5～10分おきに繰り返し鳴ります。その後、補聴器の電源が自動的に切れます。電池交換を知らせる電子音が鳴りましたら、必ず新しい電池と交換してください。電池切れに備えて、予備の電池を常に携行することをおすすめします。この機能はお買い求めの販売店で調整することができます。

## 6 基本的な使い方

### 6-1 電源の入れ方／切り方

電源の入／切は電池ケースで行います。電池ケースを完全に閉じると電源が入り、開けると電源が切れます。



図はZG 71-VI、71-DVI

※電源投入時は「プログラム1」が自動的に選択されます。  
※電池の消耗を防ぐために電源の切り忘れにご注意ください。

### ■チャイルドロック

乳幼児が電池ケースを開けて電池を飲み込んでしまうことのないように、チャイルドロックが付いています。このロックを閉めることにより、電池ケースがむやみに開いてしまうのを防ぎます。ロックの開閉位置については、下図をご参照ください。

ロックをする際には、先端の尖ったもの（ペンの先、ピンセットなど）を使用してください。

※ZG 71-VI、71-DVIのチャイルドロックは左右識別チップを付けることで機能します。左右識別チップの付け方は4ページをご参照ください。





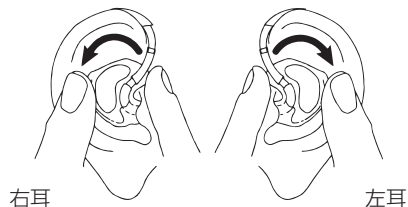
## ■スマートスタート機能

補聴器本体を耳に装着する際に不快なハウリング（ピーピー音）が発生する事があります。本製品にはこのハウリングの発生を防ぐ為に「スマートスタート機能」がついています。この機能をオンにすると、電源を入れてから10秒間補聴器から音が出ず、代わりに1秒間隔で電子音（ピッ、ピッ、ピッ…）が鳴り、機能が働いていることをお知らせします。なお、この機能のオン/オフは、お買い求めの販売店で設定することができます。

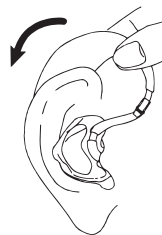
## 6-2 補聴器の装着

### ■補聴器のつけ方「イヤモールドをご使用の場合」

- (1) 必要な場合は電源を入れてください。補聴器から「ピーピー」というハウリング音がすることがありますが、イヤモールドが完全に耳に装着されると止まります。（装着後に電源を入れても構いません）
- (2) 下図のようにイヤモールドを指先で軽く持ち、矢印の方向（前から後ろ）へ回しながら、ゆっくりと耳の中へ押し込んでいきます。



- (3) 下図のように補聴器を耳の後ろに乗せます。



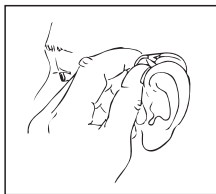
### ■補聴器の外し方（イヤモールドをご使用の場合）

補聴器をつける時とは反対の方向に回しながら引き出し、補聴器とイヤモールドをつないでいるジョイントチューブをにぎって、静かに耳から外してください。

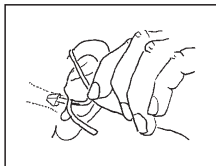
## ■補聴器のつけ方「ミニチューブをご使用の場合」 (チューリップ型耳せん、ドーム型耳せん共通)

(1) 電池ケースを完全に閉じて電源を入れてください。

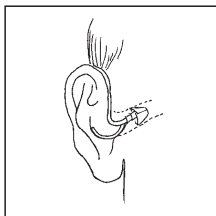
(2) 右図のように補聴器を耳の上  
にかけます。



(3) 耳せんを耳あなの中に、しっかり  
り入れてください。



(4) ミニチューブをご使用の場合  
は、スポーツロックを耳たぶ上  
側のくぼんだところに這わせて  
ください。



## ■補聴器の外し方「ミニチューブをご使用の場合」 (チューリップ型耳せん、ドーム型耳せん共通)

親指と人差し指でチューブをつまみ、真横に引き出してく  
ださい。

※ミニチューブは無理にねじ曲げないようにしてください。

※スマートスタート機能が働いている場合、電池ケースを  
閉じた後「ピッ、ピッ、ピッ・・・」というお知らせ音が鳴り、  
10秒後に電源が入ります。(詳細は12ページをご覧ください。)

## 6-3 プログラム選択ボタンの使い方

### ■プログラム選択ボタン

プログラム選択ボタンは、プログラムを切り替えるときに  
使用します。お客様一人ひとりのきこえや使用環境に合  
わせて、通常プログラムを最大で2つ設定することがで  
きます。また、通常プログラムの他に、外部入力用(オ  
プション)・テレコイル用のプログラムがあり、最大で合  
わせて4つのプログラムを設定することができます。詳細  
についてはお買い求めの販売店にご相談ください。

電源が入った状態で、プログラム選択ボタンを押すだけ  
で簡単にプログラムを切り替えることができます。プロ  
グラムを切り替える度に「ピッ」という『お知らせ音』が鳴り  
ますので、『お知らせ音』の回数によって、どのプログラム  
が選択されたか分かります。

#### お知らせ音の鳴る回数

- プログラム1：1回「ピッ」
- プログラム2：2回「ピッ、ピッ」
- プログラム3：3回「ピッ、ピッ、ピッ」
- プログラム4：4回「ピッ、ピッ、ピッ、ピッ」

2プログラムの場合は、1→2、2→1の順番で切り替わり  
ます。3プログラムの場合は、1→2、2→3、3→1の順  
番で切り替わります。4プログラムの場合は、1→2、2→3、  
3→4、4→1の順番で切り替わります。

※電源投入時、スタンバイモードからの復帰時はプロ  
グラム1が自動選択されます。

## ■プログラム設定

お買い求めの販売店でお客様の補聴器に設定されている環境プログラムの内容を下記の表に記入します。

どのプログラムをいつ、どのように選択すればよいのか判断するためにお使いください。

プログラム	内容・使用環境

## ■消音機能(スタンバイモード)

補聴器を装着する際に発生するハウリングがわずらわしい場合は、一時的に消音することができます。

電源が入っている状態でプログラム選択ボタンを長押しすると「ピッ」という『お知らせ音』が5回鳴り、その後一時的に消音状態になります。装着後、再度プログラム選択ボタンを押すと、『お知らせ音』(1回)と共に元の状態に戻りプログラム1が選択されます。

### 注意

消音状態時：この状態は、電源が切れているわけではありません。お使いにならない場合は、必ず電源を切ってください。(電源の切り方は11ページをご覧ください)

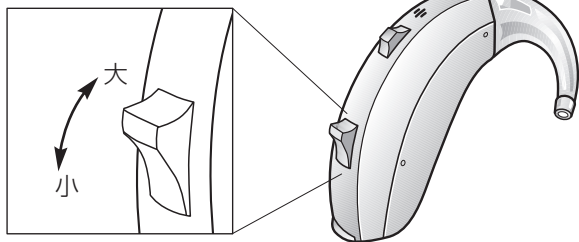
## 6-4 ボリュームコントロールの使い方

### ■音量調整

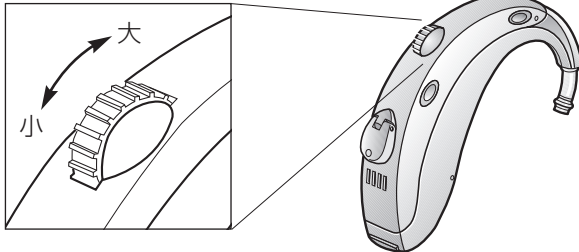
「耳かけ形補聴器 ZG 71-VI、71-DVI、ZG 80-DVI」は、必要に応じてお客様自身が音量を手動で調整することができます。

- (1) ボリュームコントロールを上方向に押すと（ZG 80-DVIの場合は回すと）、音が大きくなります。
- (2) ボリュームコントロールを下方向に押す、あるいは回すと、音が小さくなります。

### ●ZG 71-VI、71-DVIの場合



### ●ZG 80-DVIの場合



※ボリュームコントロールを押す、あるいは回すと「ピッピッ」というお知らせ音が鳴ります。上限あるいは下限に達すると「ポー」という音に変わります。

※電源を切るもしくは他のプログラムに切り替えると、変更した音量は元に戻ります。

## 6-5 電話での使用

「耳かけ形補聴器 ZG」は、装着したままでも電話を使用することができます。下図のように受話器を補聴器の一番上のマイク部分に近づけてください。そのとき、マイクには直接あてないよう注意してください。もし、電話中にハウリング（ピーピー音）が起こった場合は、受話器を補聴器から遠ざけてください。



## 6-6 テレコイルについて

「耳かけ形補聴器 ZG」には、テレコイルが内蔵されています。テレコイルは、教室、公共施設、家庭内等のループシステムのある場所で、他の音に阻害されることなく必要な音を聴取するときに使用します。

また、強い誘導信号を出力するコイルを内蔵した受話器であれば、電話でお使いいただくことができます。

テレコイルの詳細については、お買い求めの販売店にお問い合わせください。

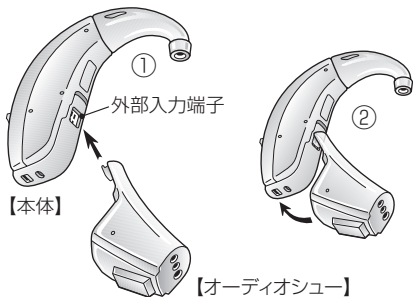
## 6-7 外部入力について(オプション)

外部入力により、テレビ、ラジオ等からの音をより良い音質で直接聞くことが可能です。オーディオシューを補聴器に取り付け、ケーブルもしくはワイヤレスFMシステムで音源に接続すると自動的に外部入力に切り替わります。

### ●ZG 71-VI、71-DVIの場合

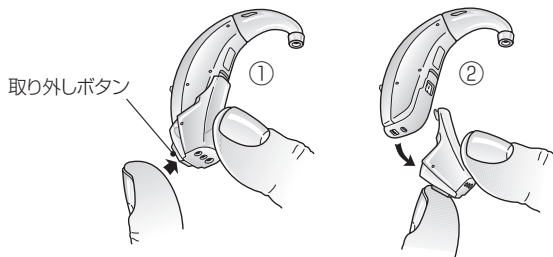
#### ■オーディオシューの取り付け方

- ①オーディオシューの先端を外部入力端子(下図参照)にしっかりと当ててください。
- ②カチッと音がするまで、オーディオシューを補聴器に接続してください。



#### ■オーディオシューの取り外し方

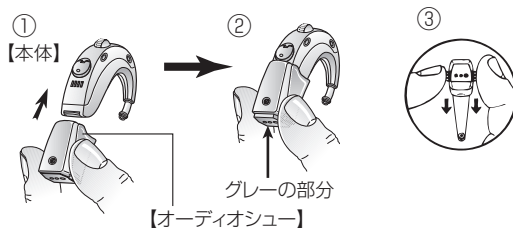
- ①オーディオシューの表面の取り外しボタン(下図参照)を押してください。
- ②オーディオシューをそっと外してください。



### ●ZG 80-DVIの場合

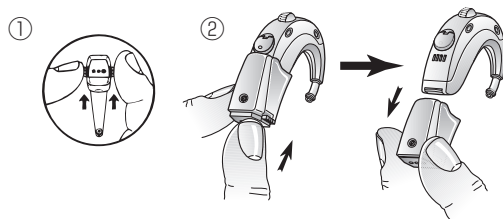
#### ■オーディオシューの取り付け方

- ①オーディオシューを本体の底部に接続します。
- ②正しく接続されると、グレーの部分がスライドします。
- ③ストッパー(黒)を下方にずらして下さい。補聴器とオーディオシューがロックされます。ストッパーがずらせない場合は、オーディオシューと補聴器がきちんと接続されていない可能性がありますので、確認してください。



#### ■オーディオシューの取り外し方

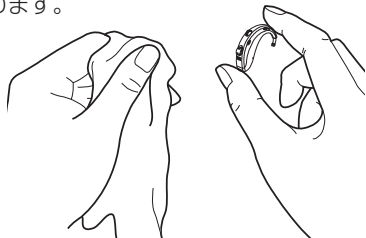
- ①ストッパー(黒)を上方にずらしてロックを解除してください。
- ②底のグレーの部分を押してオーディオシューを外してください。



※外部入力に接続する外部機器は、JIS規格か電気用品安全法、または同等の安全性を備えるものをご使用ください。(例) 電気用品安全法<sup>㊞</sup>マーク表示されたもの。

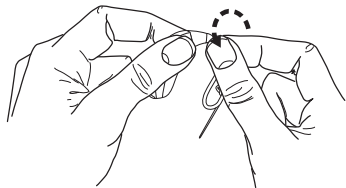
## 7 日頃のお手入れ

補聴器はいつも清潔にしておいてください。ご使用後は、付属の掃除ブラシで耳あかを取り除き、クリーニングクロス又はティッシュペーパーなどで油分や湿気を拭き取ってください。取りきれない汚れなどは、お買い求めの販売店で取り除いてもらってください。そのままお使いになると、補聴器の機能に影響をあたえるばかりでなく、故障の原因になります。

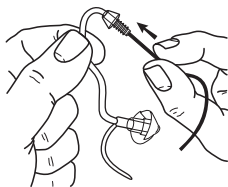


### ■ミニチューブと耳せんの掃除

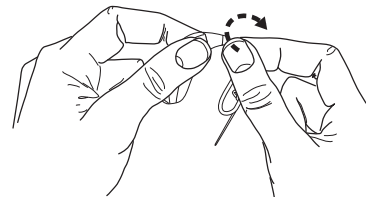
(1) 図のようにミニチューブを持ち、手前に回して本体から外してください。



(2) やわらかい布で外側を拭き、クリーニングピンを使って中にたまったゴミなどを押し出します。クリーニングピンはミニチューブの本体に接続する側から入れ、ミニチューブを通して耳せんの外に抜けるまで押し出してください。



(3) (1)とは逆の方向にミニチューブを回して、本体に接続してください。



### ⊘ 禁止

- (1) ミニチューブの中に水滴が残る危険があるため、洗わないでください。水滴が残ってしまい音声の伝わりが妨げられたり、電子部品に悪影響を与える可能性があります。
- (2) 耳せんは強く拭かないでください。
- (3) 絶対にご自分でミニチューブの形を変えないでください。

### ⚠ 注意

- (1) ミニチューブと耳せんは硬化し割れやすくなるので3～4カ月に1回程度、交換するようにしてください。
- (2) 耳せんがミニチューブにしっかり挿入されていないとはずれてしまうことがありますので、必ず奥までしっかり挿入してください。

## ■ ジョイントチューブと耳せんまたはイヤモールドの掃除

耳あか掃除ブラシややわらかい布を使って、汚れや耳あかを取り除いてください。取り除けない場合は、お買い求めの販売店にご相談ください。

※ジョイントチューブ内に水滴が残る危険があるため、洗わないでください。水滴が残ってしまうと音声の伝わりが防げられたり、補聴器の電子部品に悪影響を与える可能性があります。

※絶対にご自分でイヤモールドの形を変えないでください。  
※イヤモールドの装着感が不快であったり、支障があるようでしたら、お買い求めの販売店にご相談ください。

## ■ 耳あかについて

ほんの少しの耳あかでも、補聴器の機能に影響をあたえます。補聴器を装着されている方は、時々耳鼻科を受診し、耳の中をきれいにしてもらってください。また、定期的に耳の検診を受けることをおすすめします。

## ■ 補聴器の保管について

補聴器はいつも乾燥した状態にしておいてください。補聴器は汗や湿気に弱いので、装着後は必ず、乾燥ケースに一晩入れておいてください。この時、必ず電池を抜いてください。

## ⊘ 禁止

- (1) 補聴器を水や他の液体に浸すことは、故障の原因となりますので、絶対に避けてください。
- (2) シンナー、ベンジン、ベンゾールまたは濡れた布で拭くことは避けてください。

## ⚠ 注意

- (1) 補聴器を乾燥させる目的でヘアドライヤーや電子レンジ等を使わないでください。また、直射日光に長時間さらさないでください。外部変形及び外部変色、内部損傷や焼失の原因となります。
- (2) 乾燥剤を焼いたり、電子レンジで温めたりなどして、再利用しないでください。乾燥剤の色が変わったら（青色→ピンク）新しいものと交換してください。
- (3) 乱暴な扱いは補聴器の故障の原因となります。床など固い面に落とさないでください。

## 8 故障かな?と思ったら

症状	原因	対策
音がきこえない/ 音の大きさが不十分	電源が入っていない。	電池ケースを閉じる。
	電池が消耗している。	電池を新しい物に交換する。
	音の出口が詰まっている。	音の出口を掃除して詰まりをとる。
	チューブが詰まっている。	チューブを新しい物と交換する/掃除する。
	スタンバイモードに入っている。	プログラム選択ボタンを押してスタンバイモードを解除する。
	装用者の耳に過度の耳あかが詰まっている。	医師に相談する。
	設定音量が小さい。	可能であれば音量を上げる、または販売店に相談する。
ハウリング (ピーピー音)がする	チューブがゆるんでいる。	チューブを交換する。
	耳せんが正しく耳に入っていない。	注意して入れ直す。
	補聴器の設定が合っていない。	販売店に相談する。
	耳せんの大きさが外耳道に対して合っていない。	販売店に相談する。
	装用者の耳に過度の耳あかが詰まっている。	医師に相談する。
音が不明瞭、音が歪む	電池が切れかかっている。	電池を新しい物に交換する。
	プログラムの設定が合っていない。	販売店に相談する。

※対策をしても解決しない場合は、お買い求めの販売店にご相談ください。



## 9 アフターサービスについて

### ■保証書(別添付)

お買い上げ日、販売店名などの記入を必ずお確かめになり、大切に保管してください。

### ■修理について

#### ・保証期間中

保証書を添えてお買い求めの販売店へお持ちください。保証書の規定に従って、修理いたします。保証書の提示がない場合は有料となります。

#### ・保証期間後

お買い求めの販売店もしくは弊社にご相談ください。修理により使用可能な場合は、ご希望により有料で修理いたします。

### ■お問い合わせ先

修理・お取扱い・お手入れ・付属品などのご不明な点は、お買い求めの販売店もしくは弊社のカスタマーサービス(0120-921-310)までお問い合わせください。

### ■仕様について

改良のため仕様は予告なく変更される場合があります。

## 10 性能表

性能表		IEC 60118-0 イヤシミュレータ	ZG 71-VI ZG 71-DVI (ミニチューブ)	ZG 71-VI ZG 71-DVI (フック)
規準周波数			1600Hz	
規準利得(入力音圧60dB SPL)	1600Hz		42dB	45dB
最大音響利得 (入力音圧50dB SPL)	ピーク 1600Hz		57dB 52dB	63dB 55dB
90dB最大出力音圧レベル	ピーク 1600Hz		133dB SPL 127dB SPL	133dB SPL 131dB SPL
全高調波歪	800Hz		0.2%	0.9%
	1600Hz		0.8%	0.5%
コイル感度(1mA/m)	ピーク		88dB SPL	95dB SPL
等価入力雑音レベル			26dB SPL	28dB SPL
周波数範囲(DIN 45605)			100-5150Hz	100-6180Hz
電池電流			0.9mA	0.9mA
電池寿命	PR48/13(1.4V)		320時間	320時間
誘導コイル入力の出力音圧レベルが最大感度となる方向			垂直	

※数値は参考値です。

性能表		IEC 60118-0 イヤシミュレータ	ZG 80-DVI
規準周波数			1600Hz
規準利得(入力音圧60dB SPL)	1600Hz		53dB
最大音響利得 (入力音圧50dB SPL)	ピーク 1600Hz		73dB 65dB
90dB最大出力音圧レベル	ピーク 1600Hz		140dB SPL 134dB SPL
全高調波歪	800Hz		0.9%
	1600Hz		0.5%
コイル感度(1mA/m)	ピーク		103dB SPL
等価入力雑音レベル			28dB SPL
周波数範囲(DIN 45605)			100-6000Hz
電池電流			0.81mA
電池寿命	PR48/13(1.4V)		355時間
誘導コイル入力の出力音圧レベルが最大感度となる方向			垂直

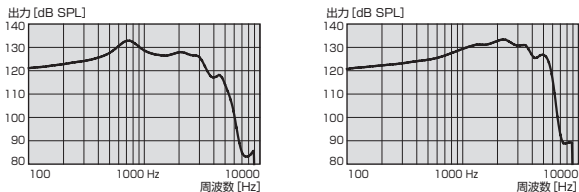
※数値は参考値です。

# 11 音響諸特性

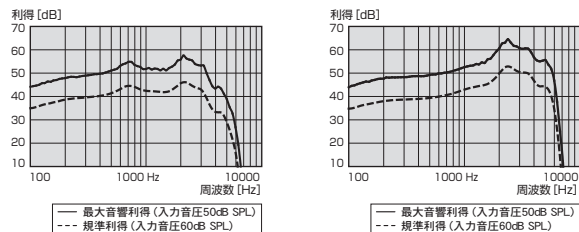
## イヤシミュレータ 測定規格: IEC 60118-0

●ZG 71-VI、71-DVI(ミニチューブ) ●ZG 71-VI、71-DVI(フック)

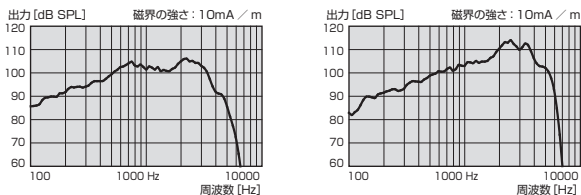
90dB最大出力音圧レベルの周波数レスポンス



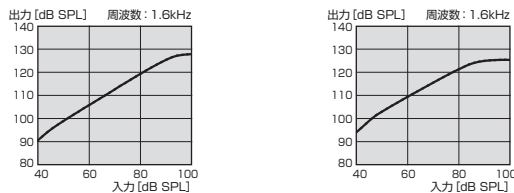
最大音響利得及び規準周波数レスポンス



誘導コイル入力の周波数レスポンス



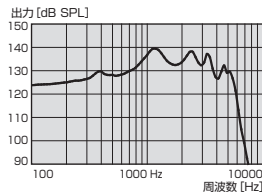
入力/出力レスポンス



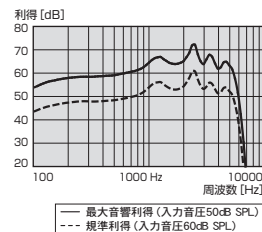
## イヤシミュレータ 測定規格: IEC 60118-0

●ZG 80-DVI

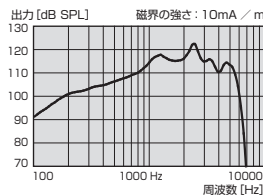
90dB最大出力音圧レベルの周波数レスポンス



最大音響利得及び規準周波数レスポンス



誘導コイル入力の周波数レスポンス



入力/出力レスポンス

